

La capilla de San Marcos y el monumento de Semana Santa de La Seo de Zaragoza

JUAN F. ESTEBAN LORENTE

La capilla de San Marcos, cuyo retablo oculta el monumento de Semana Santa, es la primera del lateral del Evangelio del templo de La Seo, entrando por la puerta de la Pabostria, a los pies de la iglesia. Es un recinto cuadrado, cubierto por una cúpula semiesférica montada sobre pechinas y coronada por una linterna. En las pechinas están representadas, en pintura posiblemente al fresco, las alegorías de la Fe, Caridad, Esperanza y Justicia; en la bóveda se ha representado con igual técnica un rompimiento de gloria, en la que unos ángeles llevan diversos instrumentos y atributos de la pasión de Cristo, y dos de ellos muestran extendido el paño de la Verónica con la Santa Faz; en el centro de esta cúpula la simulación pictórica de una ornamentación arquitectónica sirve de marco a la linterna. El retablo es un gran lienzo que ocupa toda la pared: simula con gran habilidad pictórica un retablo de madera de grandes proporciones¹, de un solo cuerpo con remate; su aparente estructura es convergente, formada por dos pares de columnas, adornadas con guirnaldas, entre las que se simula estar colocadas las estatuas exentas de Santa Isabel reina de Portugal y Santa Teresa; en el centro, un lienzo enmarcado dedicado a San Mateo y San Bartolomé, debajo del cual se sitúan dos cuadritos con el prendimiento y el martirio de San Bartolomé, desollado vivo, según la leyenda occidental². En el remate se ha colocado, simulando ser escultura, un personaje con báculo que es posible que represente a San Marcos.

1. Un precedente próximo de este sistema la encontramos en el lienzo retablo del Convento de Capuchinas de Calatayud. Vid. BORRÁS GUALIS, G., y LÓPEZ SAMPERO, G.: *Guía monumental y artística de Calatayud*. Servicio Nacional de Información Artística, Arq. y Etn., Madrid, 1975.

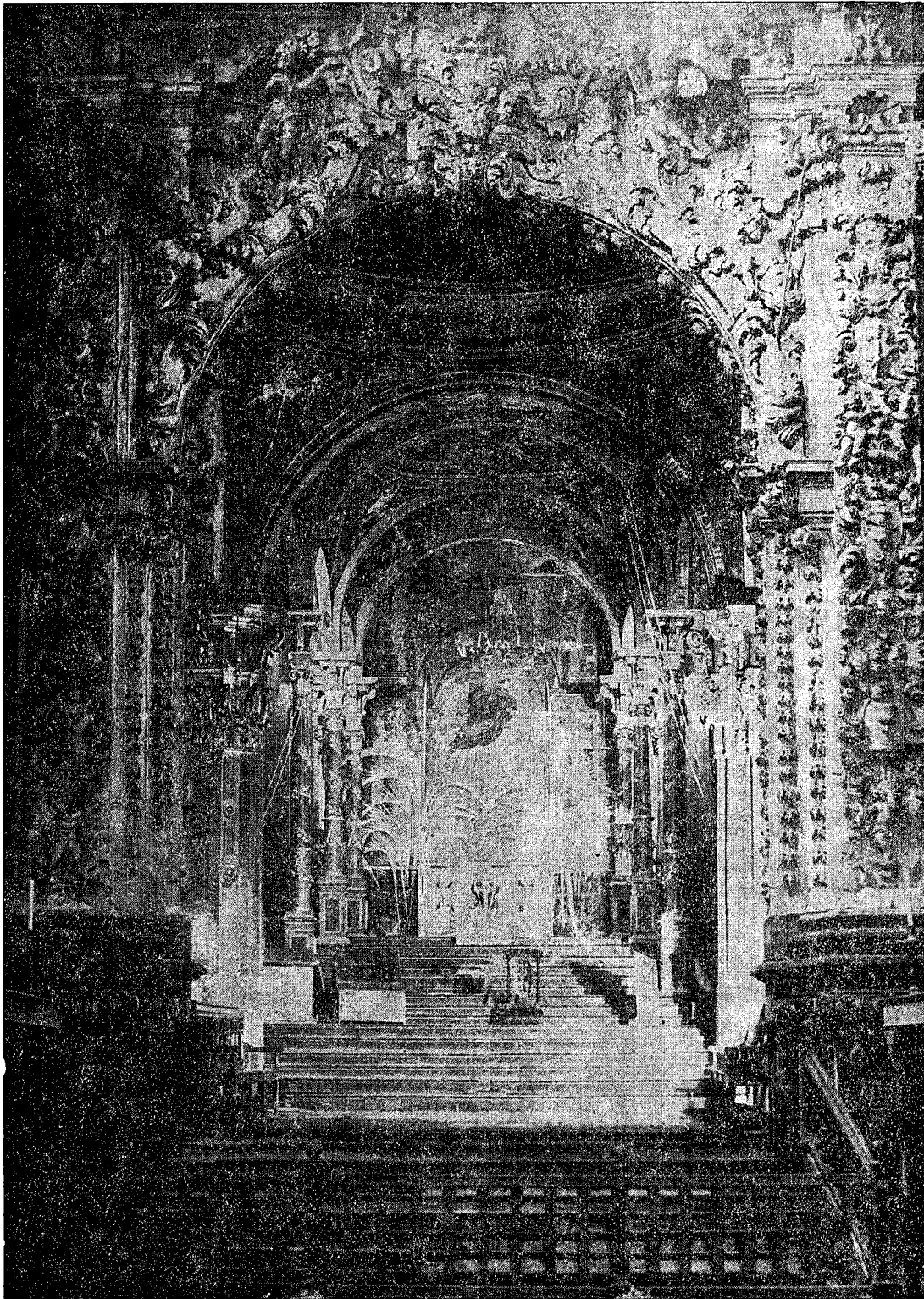
2. REAU, L.: *Iconographie de l'art cretien*. París, 1958, t. III, 1.º, p. 180.

Las paredes de los laterales las cubren dos grandes lienzos atribuidos a Pablo Raviella hijo, en los que se representa la entrada triunfal de Jesús en Jerusalén, y el beso de Judas.

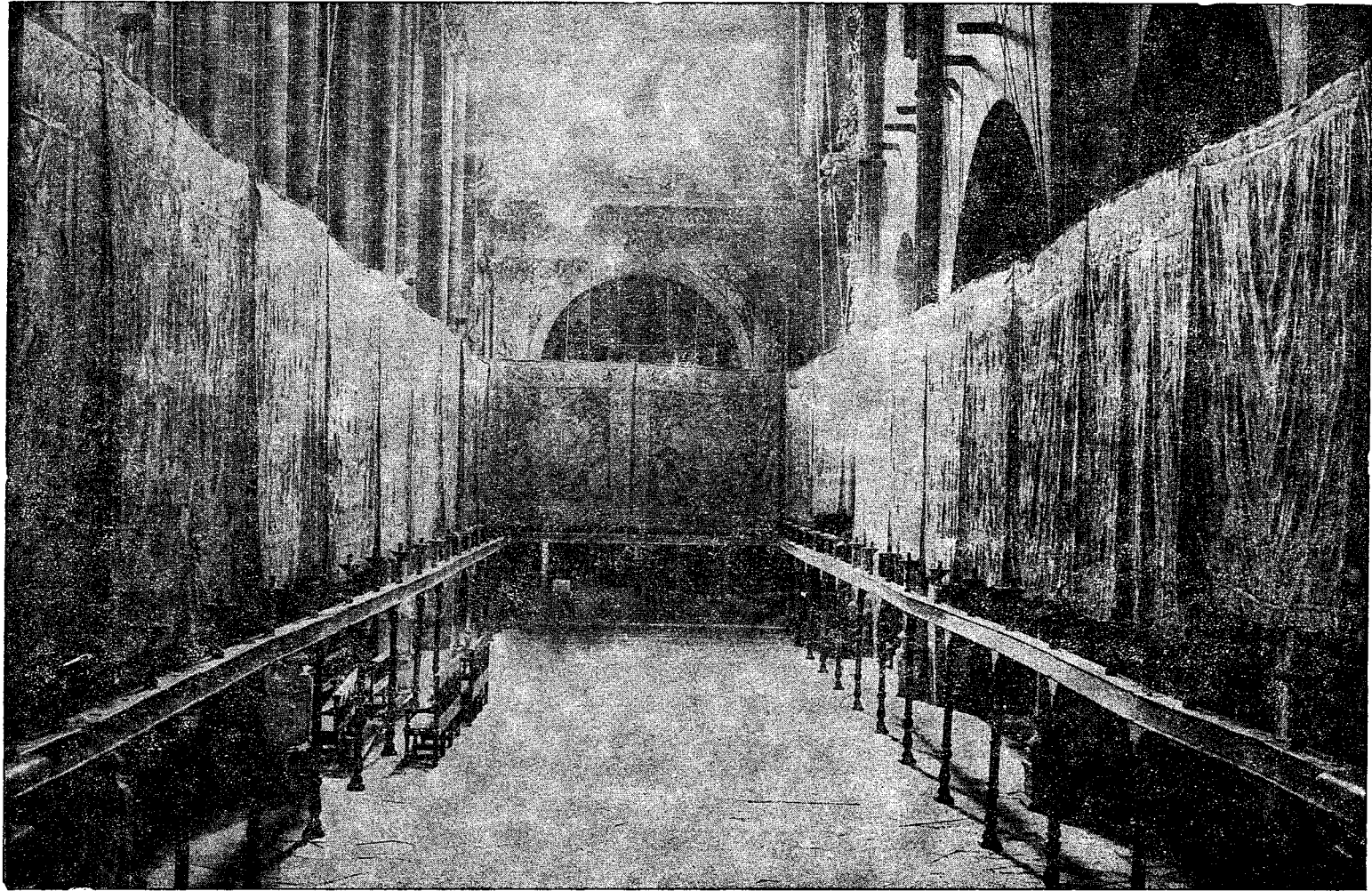
La magnífica portada, esculpida en yeso, desarrolla un programa simbólico en torno a la pasión y exaltación de Cristo como víctima propiciatoria. Así, en el centro del arco, en medio de una gran cartela, aparece el Cordero Místico sobre el libro de los sellos, flanqueado por ángeles que sostienen instrumentos de la Pasión, que también aparecen en los pilares, en unos óvalos intercalados entre la hojarasca. Sobre el entablamiento, en una hornacina, está colocada la alegoría de la Iglesia como matrona llorante, acompañada por un jarro y una linterna, símbolos de la Redención, del Bautismo y de la Gracia; a los lados unos ángeles con instrumentos de la Pasión, y en los extremos, los bustos de San Juan y la Virgen, como flanqueando un calvario. Lo remata todo la figura del Padre Eterno.

Para el montaje del escenario del monumento de Semana Santa es preciso descender el gran lienzo del retablo que, por medio de unas carruchas, un gran torno y unas sogas, se oculta en una caja del subterráneo del trasaltar de la capilla; así, tras montar una tarima elevada y unas gradas de acceso, se nos patentiza la nueva función del recinto.

El monumento de Semana Santa es todo él un auténtico escenario de madera, incluyendo las bóvedas; una verdadera arquitectura provisional que nos ha llegado hasta hoy con la misma función que cuando se concibió. Su estructura general es convergente. Tras una grada de nueve peldaños se flanquea la rica portada de la capilla que sirve de maravilloso marco al conjunto, penetrando así en el primer espacio, el de la capilla de San Marcos, acondicionada ahora a modo de escenario teatral con una plataforma desnivelada situada algo más alta de la mitad de su zócalo; en su tiempo, éste era un lugar moderadamente iluminado por dos arañas y la tenue luz de la linterna, sirviendo de cesura entre la engalanada nave de tapices que le precede y la luminosa gradería posterior. Sucere a esta plataforma, en precipitado ritmo, una gradería de tres tramos flanqueada de columnas, ricamente decorada en las bóvedas, todo convergente hacia el altar, y en el muro del fondo aún se ha simulado la continuación de tres tramos más de esta estructura, y un cuarto, que forma cabecera recta, y del que avanza la figura del Padre Eterno; así, ilusionísticamente, a mitad mismo de este largo espacio, se ha colocado un altar de rocalla, que, con espejos, simula plata bruñida y es el que sirve de pedestal a la urna del monumento. Las columnas que flanquean el monumento son sobrias, de tipo compuesto, sus fustes imitan malaquita y van adornadas con guirnaldas; sobre su capitel un trozo de entablamiento soporta las bóvedas. Forman las columnas un estrecho pasillo late-



Capilla de San Marcos y Monumento de Semana Santa. La Seo. Zaragoza.



Nave con tapices que precede al Monumento de Semana Santa. La Seo. Zaragoza.

ral, pero de apariencia más desahogada, que ilusionísticamente aumenta el espacio, la longitud y la convergencia, recurso que recuerda el usado por Bernini en la Escala Regia del Vaticano. Pero son las bóvedas las que más contribuyen a la ilusión perspéctica: éstas son vaídas, pero su pintura simula cúpulas ovales ricamente adornadas, y en el tercer tramo, para acentuar la verosimilitud de la ilusión perspéctica pintada en el muro del fondo, la bóveda pintada no tiene contorno oval, sino semicircular, lo que ante una ligera ocultación por parte del arco perpiaño anterior hace imaginar un espacio mayor que el real, a la vez que enlaza con las sucesivas ficciones pictóricas, creando un espacio largo, de seis tramos y cabecera, pausado, de bóvedas ricamente adornadas, todo pura ficción y recurso escenográfico.

Como puede verse por la planta, alzado y fotografías, el efecto de verosimilitud perspéctica dentro de la ficción teatral está conseguida por un complejo y múltiple sistema: todo desde la grada inicial hasta la representación pictórica del fondo es convergente. Esta convergencia, aparente en planta, es secundada por el alzado, el piso siempre en gradería, el techo decreciente en altura, conforme nos adentramos en profundidad, a lo que se une la columnata lateral, impidiendo que sea definido el recinto por los muros. Efecto especial supone la plataforma elevada que ocupa la capilla de San Marcos, situada en declive y a moderada altura, que, además de simular un estrado alejado del espectador y elevado, nos permite vez desde cualquier distancia toda su superficie. La decoración pictórica de las bóvedas es de gran logro ilusionista, y se ve apoyada por la creciente luz hacia el fondo. No hay que olvidar el inestimable recurso que supone delimitar la nave situada en su frente por medio de ricos tapices —creando un impresionante recinto abocinado—, ni tampoco el mínimo detalle de las medidas de los escalones del graderío, en orden ligeramente decreciente hacia el interior.

La realización de la «capilla de San Marcos y el nuevo monumento» se llevó a cabo en los años 1711 y 1712³. De las obras de albañilería se encargaron los maestros Juan Yarza, Juan Sánchez y Asturguía, gastándose en ellas en el primer año 765 libras, 15 sueldos y 8 dineros. Este mismo año de 1711 hizo la portada el escultor José Serra, que cobró 70 libras por ella y 60 libras por los pedestales. De la pintura de la capilla se encargó Juan Zabalo, que cobró 310 libras por pintar el lienzo del frente, los de los lados (no los actuales) y las cuatro virtudes de las pechinas, también se encargó de la pintura de la cúpula, de las bóvedas, adornos y gradas del monumento, cobrando en 1712 por ello la cantidad de 670 libras, y recibiendo al año siguiente 70 libras más por unos repin-

3. Archivo de La Seo de Zaragoza (A. L. S. Z.): *Fábricas desde el año 1695 hasta 1743*. Data de los años 1711, 1712, 1713, 1714, 1715 y 1716.

tes y en agradecimiento a lo realizado. Las vidrieras de la linterna costaron 16 libras y 1 sueldo y fueron colocadas por Alonso González, vidriero de La Seo. La carpintería de la capilla y del monumento la hizo el entallador José Sanz, al que se le paga en 1712 por los armarios de nogal de la capilla 632 libras y 80 libras más por las seis columnas del monumento. Los blasones de los Marco, colocados en las credencias de la capilla, los talló Cristóbal López, cobrando por ellos 22 libras en 1712, y dos años después aún hizo seis arañas de madera. El dorador de todo el ornamento fue Felipe Ortiz, quien cobró en 1712 400 libras y aún se le dieron 5 libras más de gratificación. Las obras se finalizaron con la pavimentación de la capilla, que realizó el cantero Francisco Orbieta, al que se le pagó en 1713 la cantidad de 421 libras y 8 sueldos.

Por habernos sido imposible encontrar el documento de capitulación de la capilla, no hemos podido comprobar la identidad de la persona que sufraga, si no todos, al menos gran parte de los gastos de las obras; pero la colocación de las armas de los Marco nos lleva a pensar en el entonces canónigo penitenciario don Manuel Marco, de la que tomó posesión el primero de abril de 1694 y que dejó vacante en 1709, y al que el 26 de septiembre, tras un viaje a Madrid, se le restituyen las coquetas de su prevenda ⁴.

4. A. L. S. Z.: *Gesta Capituli ... 1688 a 1700*. 1694-IV-1, f. 21 v.

Gesta Capituli anni 1710, f. 31 v., 37 v. y 38 r.

Catálogo de los ilustrísimos preladados que han gobernado la Santa Iglesia de Zaragoza y de los señores, dignidades y canónigos de la misma, f. 134 v.

La actuación de los Marco dentro de la vida eclesiástica aragonesa es intensa. Su familia se establece en la primera mitad del siglo XVI en Campillo de Aragón, para pasar después de lugares de la Comunidad de Daroca. Don Lope Marco Sánchez, natural de Campillo, fue abad del monasterio de Veruela, y es seguramente por ello por lo que el escudo de la capilla que nos ocupa va mitrado. (R. ESTEBAN ABAD en su *Estudio historicopolítico sobre la ciudad y comunidad de Daroca*. Teruel, 1959, en las pp. 319 a 321 se ocupa de algunos aspectos genealógicos de esta familia). Don Juan Marco, alias Asensio, tomó posesión del arcedianato de Daroca el 7-XI-1556 (*Catálogo...*, citado ant., f. 60 v.). Don Marco Asensio toma posesión del arcedianato del Salvador de Zaragoza el 24-I-1562 (ídem f. 53 v.). Don Juan Marco Lozano toma posesión del mismo arcedianato el 14-II-1576; fue prior de la Colegial de Daroca, y por su empeño, se derribó la antigua iglesia y se construyó la actual. Otro Juan Marco fue arcediano de Belchite en 1580 (ídem f. 66 r.). Don Juan Asensio Marco, arcediano de Daroca, en La Seo de Zaragoza paga en 1602 la capilla del Niño Jesús de la iglesia parroquial de Campillo (facilitado por la gentileza de G. Borrás Gualis). Don Juan Marco Valero ocupa una canongía en La Seo de Zaragoza el 11-VII-1653, y murió el 5-XI-1687 (ídem f. 204 v.); poco después ocupará otra desde 1694 a 1709 don Manuel Marco. Sigue constante la actuación de esta familia a lo largo del siglo XVIII y XIX; y así, Francisco Marco González ocupa otra canongía de 1729 a 1770 en que muere (ídem f. 181 v.); Juan Francisco Marco y Lario, arcipreste de Santa María en 1772, pasó a Sevilla como inquisidor dos años después, y murió en Zaragoza siendo inquisidor de la Suprema el 22-II-1806 (ídem f. 97 r.). Don Juan Antonio Marco ocupó una canongía doctoral en la Colegial de Santa María de Calatayud el 7-VI-1815 (ídem f. 194 r.). Don Juan Francisco Marco Catalán, colegial de Bolonia, canónigo de Plasencia, arcipreste doctoral del Salvador de Zaragoza, auditor de la Sagrada Rota, gobernador-director de la policía de Roma, nombrado cardenal por el papa León XII en 1828, murió en Roma el 16 de marzo de 1841 (ídem f. 109 r.).

Es esta gran obra la primera que conocemos del pintor y arquitecto Juan Zabalo, artista zaragozano casi ignorado y que aquí se nos presenta en la actitud que le va a llevar toda su vida, la da gran escenógrafo. Magaña le atribuyó el proyecto del baldaquino de la capilla del Cristo, en el trascoro de La Seo⁵. Inmediatamente después de este monumento de Semana Santa lo vemos como proyectista y artífice de los fúnebres teatros de las exequias zaragozanas de las personas reales: María Luisa de Saboya en 1714, Luis XIV en 1716 y Felipe V en 1745⁶. En 1723 vivía en la calle de la Verónica, parroquia de San Andrés, actuando como maestro pintor; estaba casado y tenía cuatro hijos, y en su casa y taller tenía un maestro, pintor quizá, un aprendiz y una criada⁷. En 1716 pintó por 30 libras la caja del órgano de La Seo, y en 1722 un lienzo con el Espíritu Santo para el relicario de la sacristía, cobrando 5 libras. En 1736 vuelve a realizar un monumento de Semana Santa, éste para la iglesia de la Magdalena, que costó 50 libras⁸.

En 1740 la hija de Juan Zabalo, Teresa, casa con José Luzán Martínez, pintor, maestro de Goya. A sus expensas, junto con José Ramírez, Pablo Rabiella y otros, sostenían la enseñanza pública del dibujo en la academia que funda el citado José Ramírez⁹. La actividad de toda su vida, y el hecho de que casi la tercera parte de los gastos de las obras de la «capilla de San Marcos y nuevo monumento» fueran cobrados por Juan Zabalo, nos lleva a atribuirle la paternidad del proyecto de esta bella obra.

5. MACAÑA SORIA, A.: *Zaragoza monumental*. Zaragoza, 1919, vol. I, p. 18.

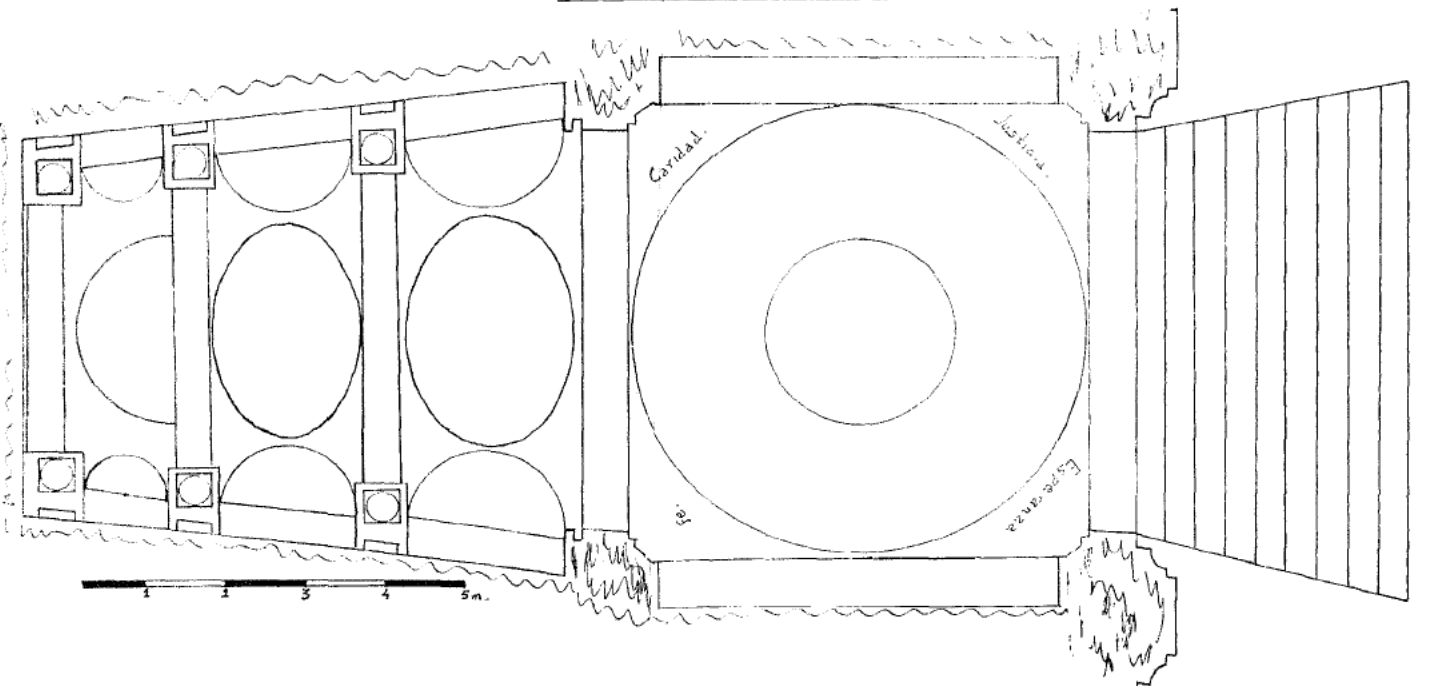
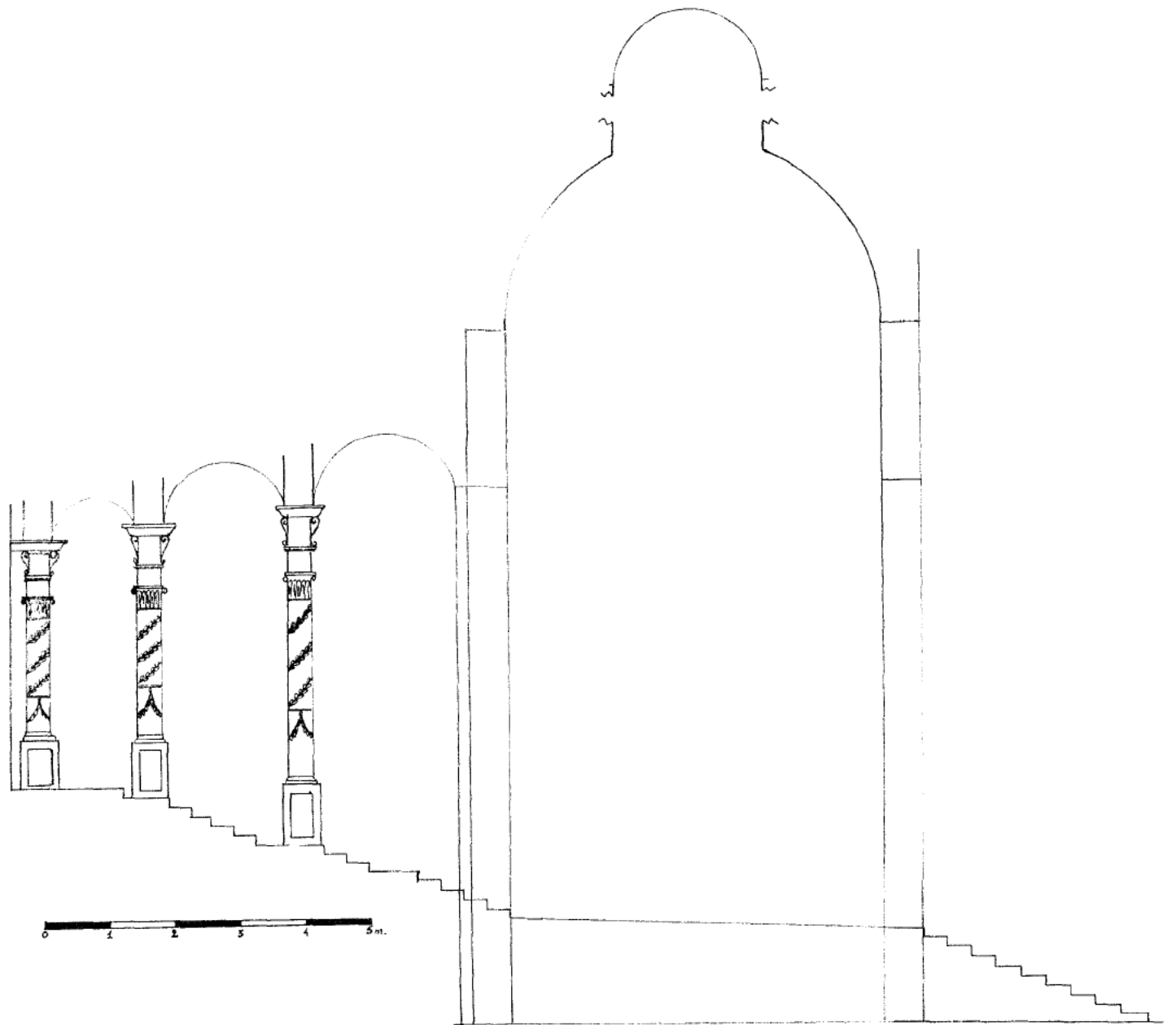
6. ESTEBAN LORENTE, J. F.: *Una aportación al arte provisional del barroco zaragozano: los capelardentes reales*, en «Francisco Abbad Ríos, a su memoria». Departamento de Historia del Arte, Facultad de Filosofía y Letras, Universidad de Zaragoza. Zaragoza, 1973, p. 53.

7. Archivo de la Diputación de Zaragoza. *Vecindario de Zaragoza... 1723*, f. 394 v.

8. DE LA VIÑAZA, C.: *Adiciones al diccionario... de don Juan Agustín Cean Bermúdez*, Madrid, 1894, t. IV, p. 69.

9. CEAN BERMÚDEZ, J. A.: *Diccionario histórico de los más ilustres profesores de las bellas artes en España*, Madrid, 1800, vol. III, pp. 55-56.

BOLOQUI LARRAYA, M.^a B.: *Juan Ramírez, escultor zaragozano del siglo XVIII*. «Cuadernos de Investigación (Geografía e Historia)», 2 (1975), pp. 109-124.



Capilla de San Marcos y Monumento de Semana Santa. La Seo. Zaragoza (alzado y planta.)